

コイン式全自動洗濯機

品番：MCW-C50L

〔仕様〕

製品寸法	522(幅)×565(奥行)×1025(高さ)mm	運転音	洗い約44dB、脱水約49dB	
質量	約38kg	クラッチ	スプリングクラッチ(洗濯・脱水切替)	
電源	100V・50/60Hz共用	大ブリー	M型 φ110mm	
スイッチ	制御基板	AC100V 50/60Hz マイコン制御:ポテンショメーター	小ブリー	M型 φ74mm
	安心ロック基板	DC5V 10mA以下 コーティング処理	消費電力	420/490W(50/60Hz)
	安全スイッチ	上蓋開閉用	洗濯・脱水モータ定格出力	150W
	液面制御スイッチ	水位センサー	コンデンサー	MPコンデンサー-58μF/185WV
	コインスイッチ	100円用	給水制御	電磁弁
切替スイッチ	価格設定用	排水制御	トルクモータ	
ヒューズ	125V 10A (電流ヒューズ)	脱水槽の大きさ	430(直径)、397(高さ)mm	
洗濯・脱水	洗濯方式	渦巻式	脱水槽の回転数	800 rpm
	洗濯・脱水容量	5.0kg (乾燥布質量)	脱水槽駆動方式	Vベルト
	標準水量	48L	標準使用水量	約108L
	パルセーター径	345mm (5枚羽根)	水道使用圧力範囲	0.03~1MPa(0.3~10kgf/cm ²)
	パルセーター回転数	180/216rpm(50/60Hz)	付属品	給水ホース(1.4m)、排水ホース(0.8m)、ホースバンド、マジック継手、鍵(2個)、安心ロック目隠しプレート(2枚)
Vベルト	M-21			
洗濯駆動方式	Vベルト・ギヤ減速			

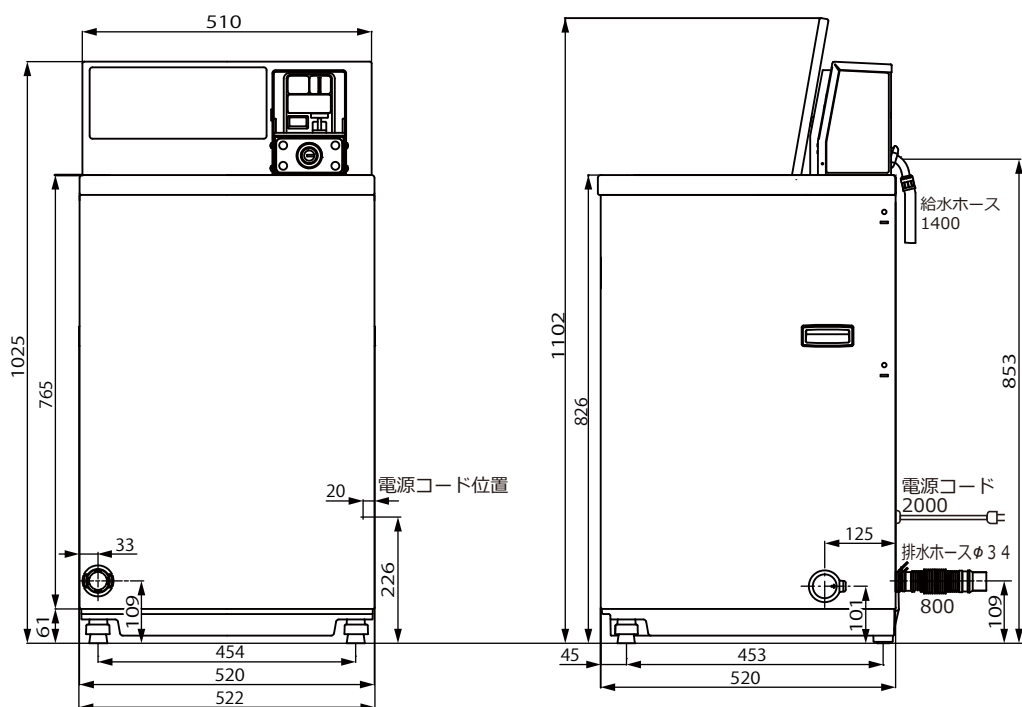
※待機時消費電力：約2W

〔運転の順序と所要時間〕※所要時間は、水道水圧・排水条件によって変わります。給水量は毎分20Lのときの目安です。

	槽洗浄	給水	洗い	すすぎ1				すすぎ2				排水	脱水	所要時間	標準使用水量
				排水	脱水	給水	すすぎ	排水	脱水	給水	すすぎ				
シャワーすすぎ + ためすすぎ					約3分	(シャワー) 約1分					(ため) 約3分			約31分	約108L
シャワーすすぎ + 注水すすぎ											(注水) 約3分			約31分	約135L
ためすすぎ + ためすすぎ	30秒	約2分	約8分	約1分							(ため) 約3分	約1分	約7分	約32分	約126L
ためすすぎ + 注水すすぎ						約2分	(ため) 約2分	約1分			(注水) 約3分			約32分	約152L

※出荷時は、シャワーすすぎ+ためすすぎの設定になっています。
※ふたを開閉し、1分以内に槽洗浄ボタンを押してください。

〔外観寸法図〕



寸法単位 = mm

※料金・設定の変更や別売部品の取付けには、別売の特殊ドライバー(部品コード：S-005900)が必要になります。

アクア株式会社

〔特長〕

- 安心ロック機能
- アンバランススイッチ
- ふたロック機能
- 試運転モード(約12分)
- 異コイン(指定外)投入コイン返却口つき
- 槽洗浄ボタンつき

〔料金設定〕

200円、300円、400円、500円
*出荷時は300円に設定

〔別売部品〕

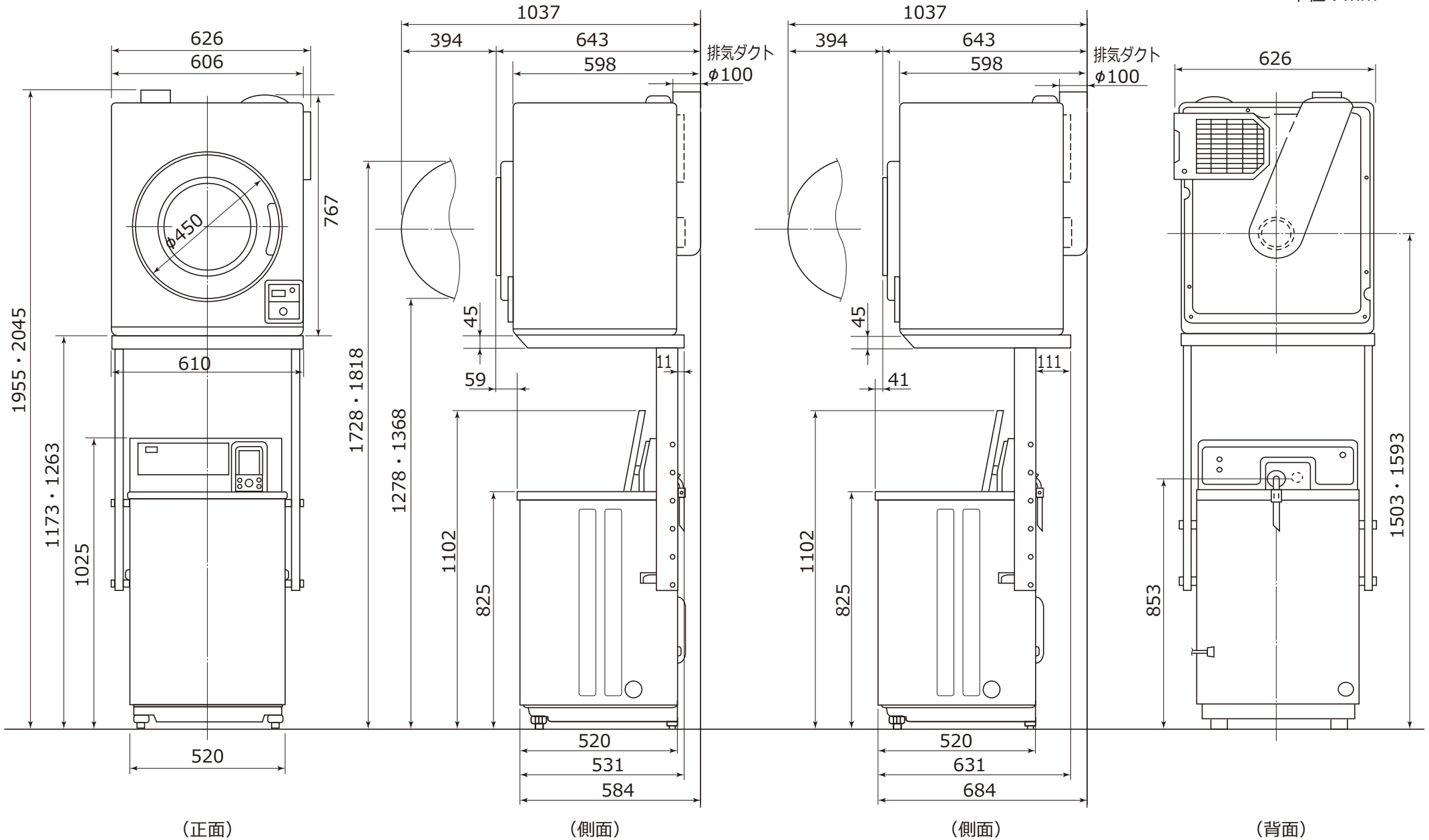
- 50円メカ
150円、250円、350円に設定可能
部品コード：301 S8410 00300
- 単独式洗剤自動投入器
品番：HHH-CLD-106
- 集中式洗剤自動投入器
品番：CLD-104
部品コード：300 672 00
- 給湯キット
お湯洗い(50℃)用給湯バルブ
品番：HV-2
部品コード：301 845 00
- コントロール機構完成 B
押ボタン式に変更可能
部品コード：301 0 1000 99600

ランドリー組合せ寸法

コイン式全自動洗濯機 MCW-C50L
 コイン式衣類乾燥機 MCD-CK50L
 専用ユニット HDS-CL7

設置スペース： 左側 50mm以上
 右側 300mm以上
 天面 100mm以上
 後部 50mm以上

単位：mm

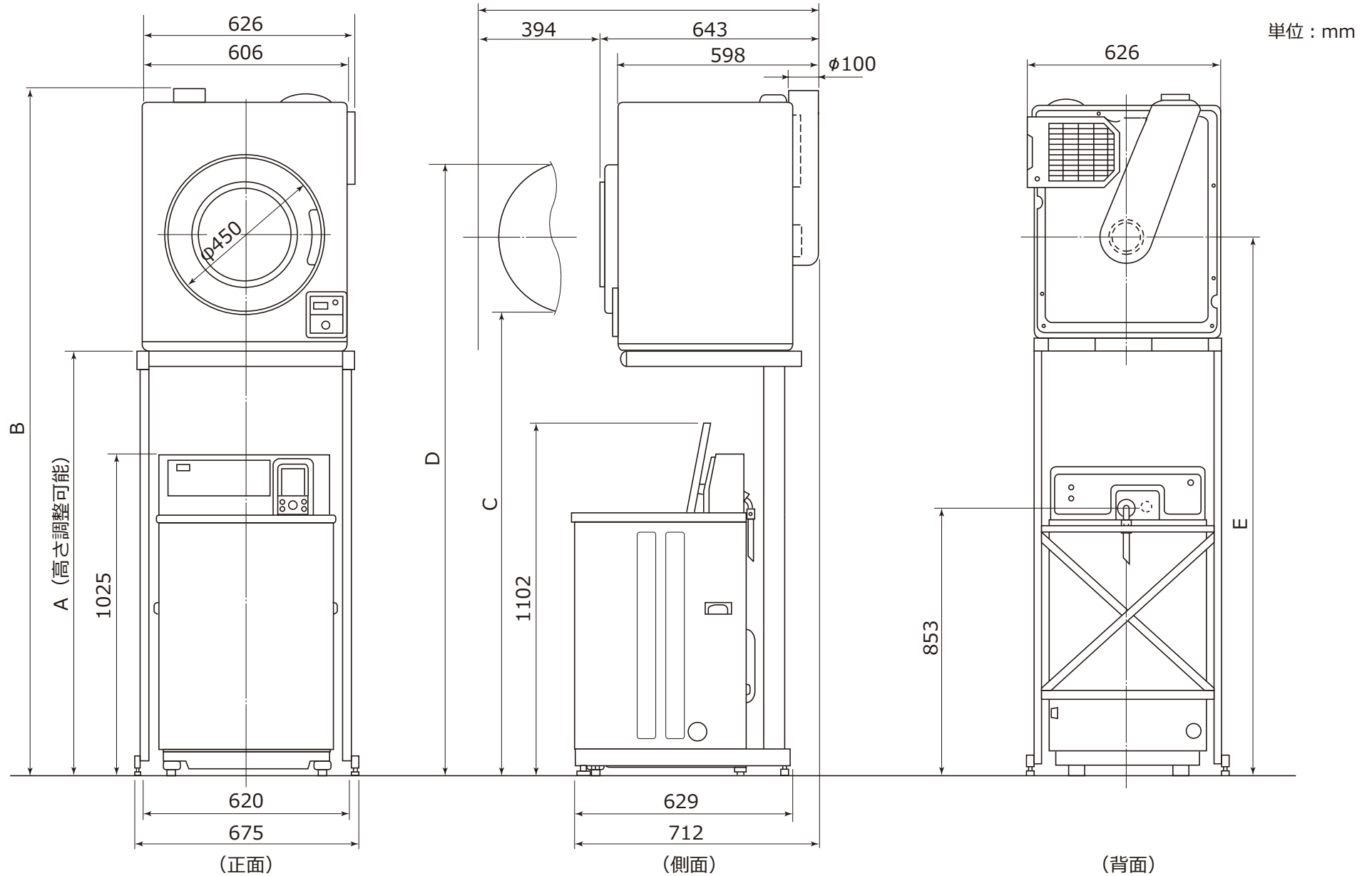


ランドリー組合せ寸法

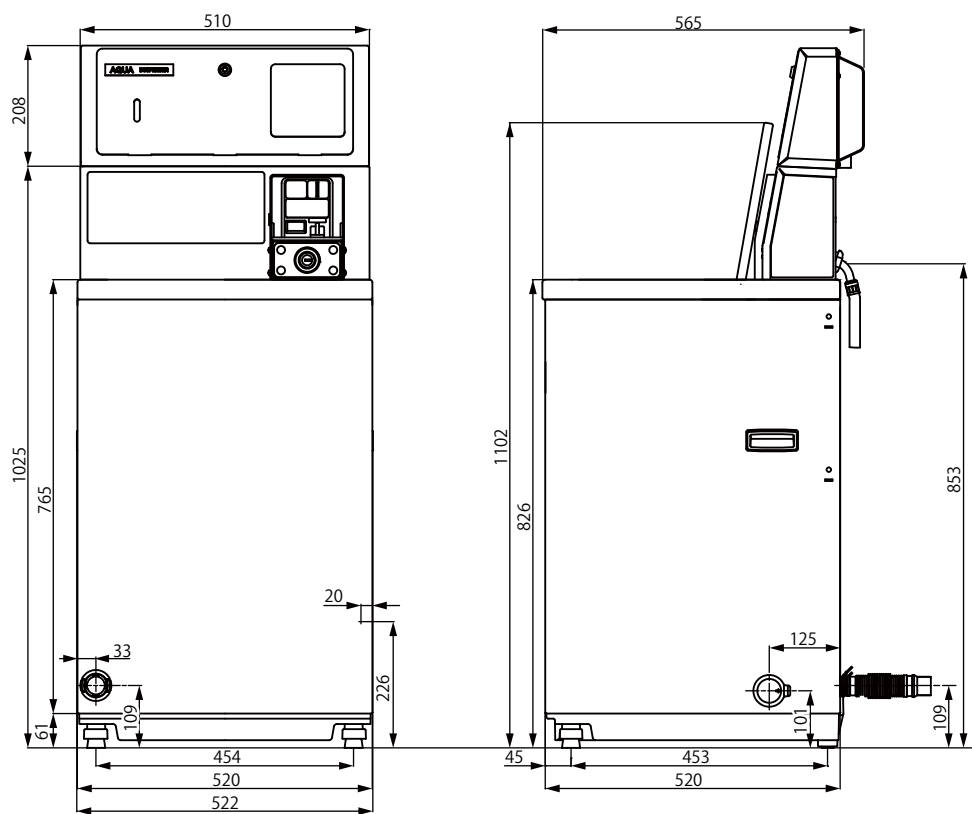
コイン式全自動洗濯機 MCW-C50L
 コイン式衣類乾燥機 MCD-CK50L
 専用ユニット HDS-701

設置スペース： 左側 50mm以上
 右側 300mm以上
 天面 100mm以上
 後部 50mm以上

	A	B	C	D	E
①	1160	1942	1265	1715	1490
②	1230	2012	1335	1785	1560
③	1280	2062	1385	1835	1610
④	1320	2102	1425	1875	1650



单独式洗剂自动投入器 (HHH-CLD-106) 取付时寸法图



集中式洗剂自动投入器 (CLD-104) 取付时寸法图

