

# コイン式衣類乾燥機

品番: MCD-CK50L

単相 100V **II**型コンセント専用

## 〔定格仕様〕

製品寸法	626(幅)×592(奥行)×767(高さ)mm	駆動関係	モーター	消費電力120/130W(50/60Hz)(サーモスタット内蔵) 定格出力150W
製品質量	27kg		ドラムの大きさ	φ560×412mm ステンレスSUS430
電源	単相100V、50/60Hz共用 IL型プラグ		ファン	φ230
乾燥方式	回転ドラム式		プーリー	モータプーリー φ15.2 アイドラプーリー φ40
乾燥容量	5.0kg		ベルト	ドラム用……75インチ、4山
消費電力	30℃ ……1500/1650W(50/60Hz) [20℃……1590/1750W(50/60Hz)]		ドラム回転数	44/53rpm(50/60Hz)
熱源	半導体ヒータ(PTCセラミック) 30℃……1370/1510W(50/60Hz) [20℃……1460/1610W(50/60Hz)]		ファン回転数	1430/1700rpm(50/60Hz)
温度調節	ヒータ自己温度制御		発熱量	30℃ 1178/1299kcal/h(50/60Hz)
スイッチ関係	タイムスイッチ		排気量	1.3/1.6m <sup>3</sup> /分(50/60Hz)
	ドアスイッチ		付属品	組立式ダクト 乾燥時間表示プレート 取扱説明書 鍵2ケ
	クールダウン時間	待機時消費電力量	1.1W	

## 〔特長〕

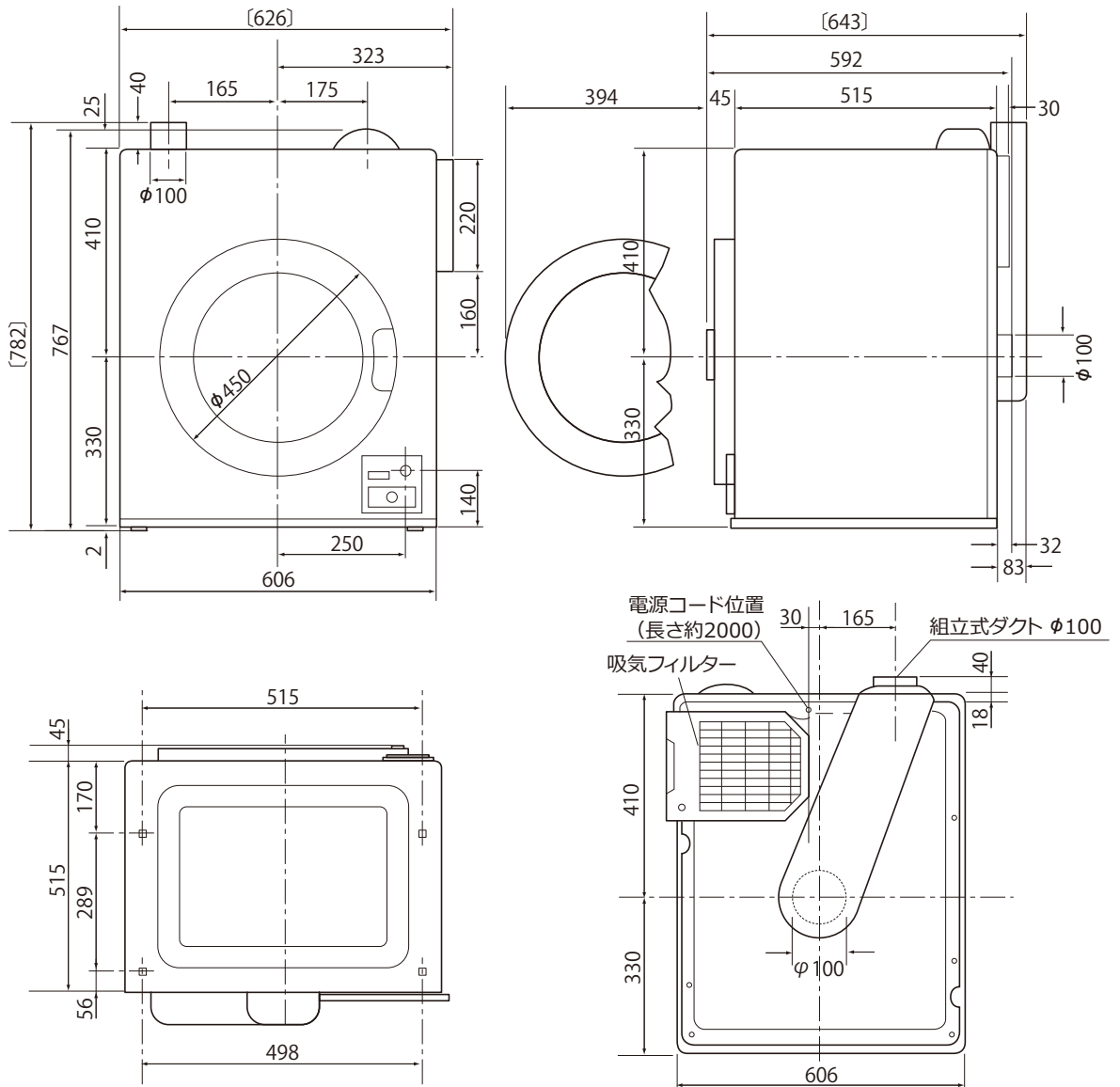
- 排気乾燥タイプ
- フィルター目詰りサイン
- ヘルツフリー

## 〔別売部品〕

- コントロール機構完成D  
押ボタン式に変更できます。  
部品コード:617-198-6037
- ダクトセット  
φ100 1.5m  
部品コード:617-172-9146
- 安心ロックユニット  
HHH-LK-CK50

## 〔外観寸法図〕 (単位mm)

設置スペース	
左側	50mm 以上
右側	300mm 以上
天面	100mm 以上
後部	50mm 以上

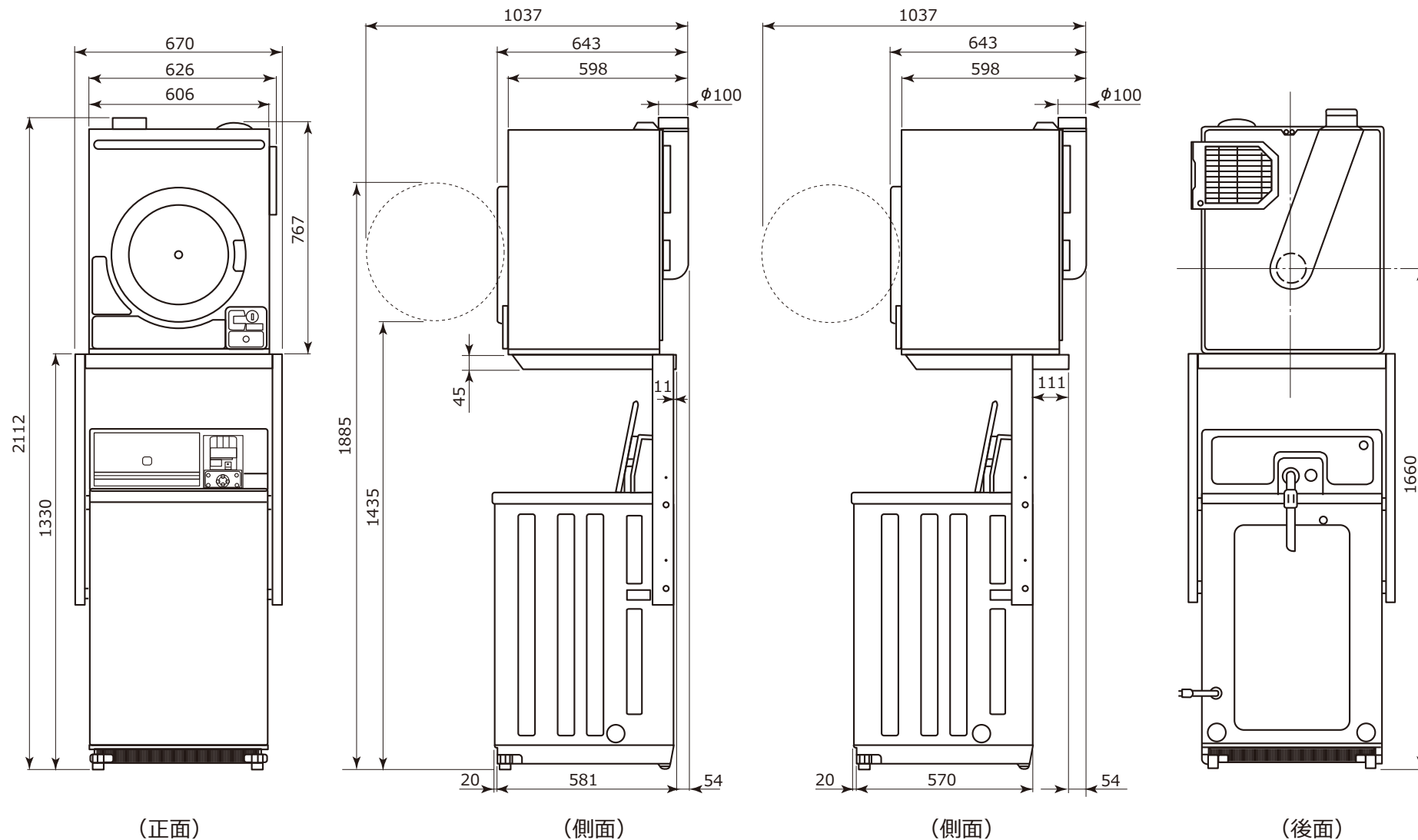


# ランドリー組合せ寸法

コイン式全自動洗濯機 MCW-C70L  
 コイン式衣類乾燥機 MCD-CK50L  
 専用ユニット HDS-CL7

設置スペース：左側 50mm以上  
 右側 300mm以上  
 天面 100mm以上  
 後部 50mm以上

単位：mm



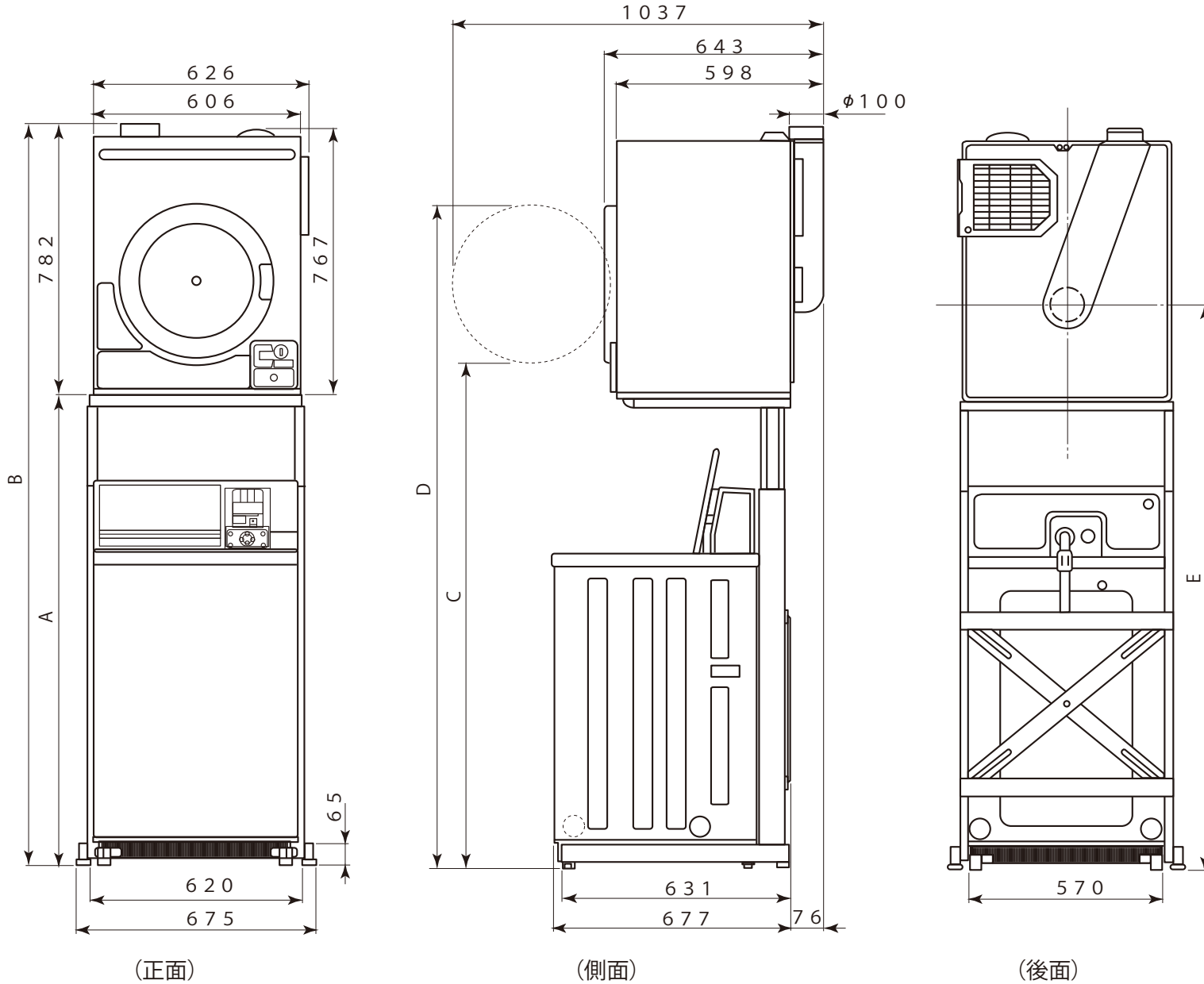
# ランドリー組合せ寸法

コイン式全自動洗濯機 MCW-C70L  
 コイン式衣類乾燥機 MCD-CK50L  
 専用ユニット HDS-701

設置スペース：左側 50mm以上  
 右側 300mm以上  
 天面 100mm以上  
 後部 50mm以上

	A	B	C	D	E
①	1230	2010	1337	1785	1560
②	1280	2060	1387	1835	1610
③	1320	2100	1427	1875	1650

単位:mm

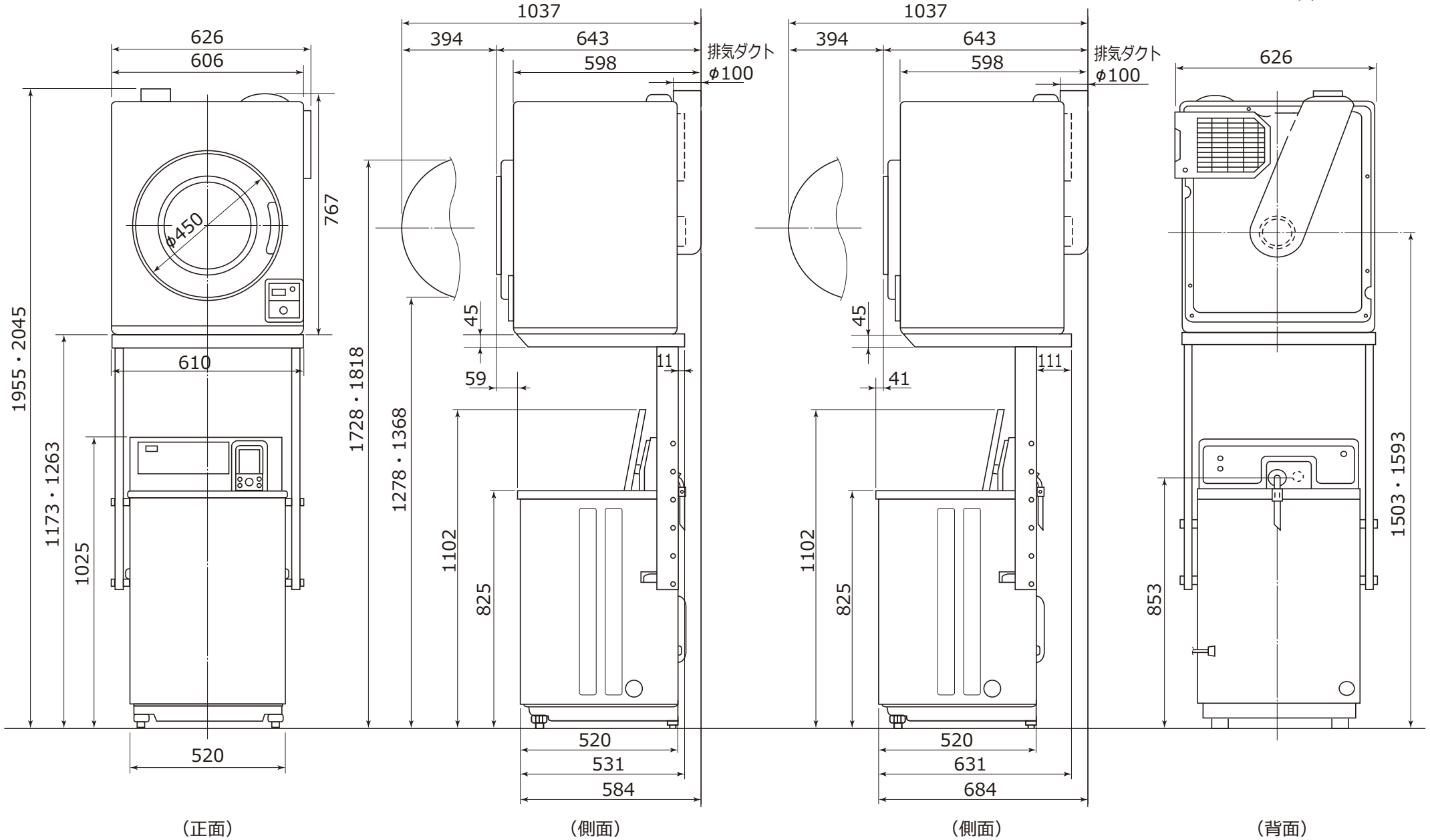


# ランドリー組合せ寸法

コイン式全自動洗濯機 MCW-C50L  
 コイン式衣類乾燥機 MCD-CK50L  
 専用ユニット HDS-CL7

設置スペース： 左側 50mm以上  
 右側 300mm以上  
 天面 100mm以上  
 後部 50mm以上

単位：mm



# ランドリー組合せ寸法

コイン式全自動洗濯機 MCW-C50L  
 コイン式衣類乾燥機 MCD-CK50L  
 専用ユニット HDS-701

設置スペース： 左側 50mm以上  
 右側 300mm以上  
 天面 100mm以上  
 後部 50mm以上

	A	B	C	D	E
①	1160	1942	1265	1715	1490
②	1230	2012	1335	1785	1560
③	1280	2062	1385	1835	1610
④	1320	2102	1425	1875	1650

